

Dataloggerit

Langattomat



HOBOnode langattomat anturit

HOBOnode langattomat anturit seuraavat lämpötilaa ja maan kosteutta ja lähettävät tiedot PC:lle. Antureiden reaaliaikaiset mittaustiedot, hälytykset ja datan tallennus onnistuu vaivattomasti ilman kaapeloiteja.



Tuotekoodi	Nimi	Hinta EUR
W-RCVR-USB	Langaton vastaanotin	183,30
W-REPEATER	Toistoyksikkö	284,30
W-SMC	Maan kosteuden langaton mittausanturi/lähetin	207,60
W-SYS-FR	Langaton hallavahti	324,00
W-TMB	Lämpötilan langaton mittausanturi/lähetin	149,10

HOBO ZW-sarjan langaton tiedonkeruusarja

Onsetin uusi HOBOnode ZW-sarja tarjoaa langattomasti toimivan keskitetyn tiedonkeruulaitteiston rakennusten energian kulutuksen ja ympäristöolosuhteiden seurantaan.

Järjestelmä soveltuu parhaiten paikalliseen (ei netin yli tapahtuvaan) seurantaan. Keskitettyyn PC-seurantaan saadaan enimmillään 100 tarkkaa ja reaaliaikaista mittaus-dataa tuottavaa mittauspistettä.



Tuotekoodi	Nimi	Hinta EUR
ZW-001-EU	1-kan. lämpötila-anturi/lähetin	132,50
ZW-003-EU	2-kan. lämpötila- ja kosteusanturi/lähetin	199,20
ZW-005-EU	4-kan. lämpötila- ja kosteusanturi/lähetin + anal. ja pulssitulot	240,80
ZW-006-EU	4-kan. anal. (0-2,5 V DC, 4-20 mA) anturi/lähetin	174,20
ZW-007-EU	4-kan. lämpötila- ja kosteusanturi/lähetin + 2 anal. tuloa	240,80
ZW-008-EU	4-kan anal. (0-2,5 V DC, 4-20 mA) anturi/lähetin + 2 pulssituloa	174,20
ZW-RCVR-EU	PC-liitäntäinen vastaanottoyksikkö (toimitukseen kuuluu HOBOWare Pro 3.0-ohjelma ZW-ROUTER-EU datareititin)	165,80
ZW-ROUTER-EU	Datareititin	124,20

Tiedonkeruu

Dataloggerit

WiSenSys®-The Wireless Sensing System

Langaton ja helppoasenteinen heti käyttövalmis tallentava mittausjärjestelmä mm. seuraaville antureille:

- kosteus, lämpötila ja CO2
- energiankulutus
- analogiasignaalit (0-25 mA, 0-30 V, 0-4 V)
- pulssimittaus
- auki/kiinni-tieto

Laitteisto koostuu antureista (mittaus, tallennus ja lähetys) ja keskusyksiköistä (vastaanotto).

WiSenSys®



Keskusyksiköt; paikalliskäyttö (Sensorgraph)

Verkkolaite ja Sensorgraph-ohjelma kuuluu hintaan.

Tuotekoodi	Nimi	Hinta EUR
WS-BU-RS232	Keskusyksikkö RS232-liitännällä	395,00
WS-BU-RS485	Keskusyksikkö RS485 (MODBUS) -lähdöllä	530,00
WS-BU-ANA	Keskusyksikkö analogialähdöllä (4 x 4-20 mA / 0-10 V)	530,00
WS-BU-ETHERNET-01	Keskusyksikkö Ethernet-lähdöllä	600,00
WS-BU-DT	Keskusyksikkö RS485 (Data Taker) -lähdöllä	530,00

Keskusyksiköt; Internet-käyttö (Websensys)

Tuotekoodi	Nimi	Hinta EUR
WS-BU-GPRS	Keskusyksikkö GPRS-lähdöllä	875,00
WS-BU-ETHERNET-03	Keskusyksikkö Ethernet-lähdöllä	600,00

Anturit

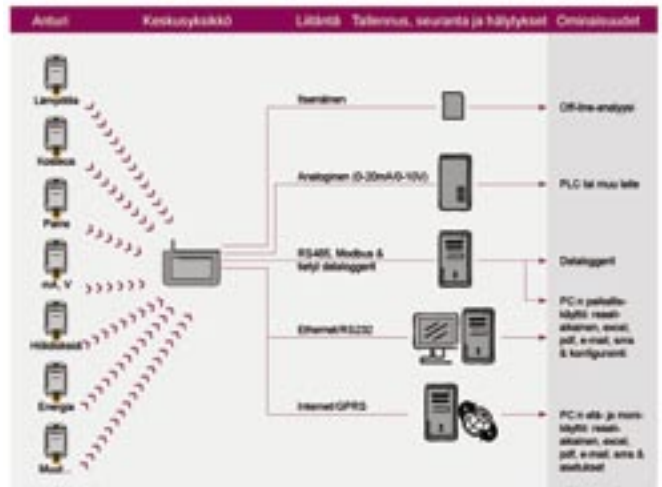
Tuotekoodi	Nimi	Hinta EUR
WS-DLTI	Lämpötila (sisäinen)	195,00
WS-DLTA-P100	Lämpötila (ulkoinen Pt100)	235,00
WS-DLTA-P1000	Lämpötila (ulkoinen Pt1000)	235,00
WS-DLTH	Lämpötila (ulkoinen termopari)	325,00
WS-DLTC	Kosteus ja lämpötila (sisäinen)	300,00
WS-DLC	Hilidioksidi, kosteus ja lämpötila (sisäinen)	425,00
WS-DLXV	0-30 V DC	235,00
WS-DLXAC	mV AC	235,00
WS-DLXS	0-4 V DC	235,00
WS-DLXM	0-1 V DC	280,00
WS-DLXA	4-20 mA	235,00
WS-DLXC	Kiinni-auki-kytkintieto	195,00
WS-DLXT	Pulssilaskuri	195,00
WS-DLRS	Energia-anturi (pistokemalli)	300,00
WS-DLRC	Energia-anturi (liitinmalli)	300,00
WS-DLXP	Energia-pulssianturi (3-v, 380 V, >10 kW)	195,00
WS-FAST-TX	Muistien tehostettu käyttö (anturit DLTi, DLTA, DLTC, DLX)	40,00

Tiedonkeruu

Dataloggerit

Ohjelmat

WS-SensorGraph SensorGraph PC-ohjelma. Vakiona paikalliskäyttö yksiköissä.



Tuotekoodi	Nimi	Hinta EUR
WS-WEBSSENSYS	WebSensys-internet sovellutus, tietokanta ja kotisivu	1 000,00

TandD RTR-5-sarjan dataloggerit

Langattomat ja vesitiiviit dataloggerit mittaavat, tallentavat ja lähettävät datan vastaanottimille (RTR-57U / RTR-50 / RTR-5W). Esteetön siirtoetäisyys on 100 m. Laitteilla voidaan keskitetysti tarkkailla reaaliaikaista dataa sekä käynnistää ja lopettaa sen tallennus.



Tuotekoodi	Nimi	Hinta EUR
RTR-51A	Lämpötilaloggeri -40...+80°C	197,40
RTR-51AL	Lämpötilaloggeri -40...+80°C, 30 kk paristoikä *	204,00
RTR-52A	Lämpötilaloggeri -40...+155°C	224,00
RTR-52AL	Lämpötilaloggeri -40...+155°C, 30 kk paristoikä *	230,60
RTR-52PT	Lämpötilaloggeri -200...+600°C	250,60
RTR-52PTL	Lämpötilaloggeri -200...+600°C, 30 kk paristoikä *	257,40
RTR-53A	Kosteus- ja lämpöloggeri 0...55°C; 10...95 % RH	330,60
RTR-53AL	Kosteus- ja lämpöloggeri 0...55°C; 10...95 % RH, 30 kk paristoikä *	337,40
RVR-52A	Jännite- ja pulssiloggeri 0...6,5 V; 0...32000	290,60
RVR-52AL	Jännite- ja pulssiloggeri 0...6,5 V; 0...32000, 30 kk paristoikä *	297,40
RTR-57U	Vastaanottoyksikkö	464,00
RTR-5W	Vastaanottoyksikkö	664,00
RTR-50	Vastaanotto/toistoyksikkö	397,40



* Paristo (LS26500) hankittava erikseen.



RTR-61 lämpömittari/-tallennin

Kätevä lämpömittari ja -tallennin kiinteille ja nestemäisille elintarvikkeille. Mittari soveltuu elintarvike turvallisuuden HACCP-pohjaiseen lämpötilahallintaan. Mittarin koteloluokitus on IP64-standardin mukainen (roiskevesitiivis).

Mittarin REC-painikkeella tallentuu: lämpötila, aika, käyttäjä, tunnus, tieto asetetun raja-arvon ylityksestä.

Anturin malli ja kaapelin pituus on valittavissa tarpeen mukaan. Mittarin tiedot saadaan purettua langattomasti (erikseen hankittavalla) RTR-61SK:lla (USB-liitäntä) tai RTR-61SK-W:llä (LAN-liitäntä).



Tuotekoodi	Nimi	Hinta EUR
RTR-61-110	Lämpömittari/tallennin/lähetin 125 mm kiinteä anturi	506,60
RTR-61-130	Lämpömittari/tallennin/lähetin 300 mm kiinteä anturi	533,40
RTR-61-210	Lämpömittari/tallennin/lähetin 125 mm ulkoinen anturi	600,00
RTR-61-230	Lämpömittari/tallennin/lähetin 300 mm ulkoinen anturi	626,60
RTR-61SK	USB-liitäntäinen vastaanottoyksikkö	400,00
RTR-61SK-W	LAN-liitäntäinen vastaanottoyksikkö	666,60

Tiedonkeruu

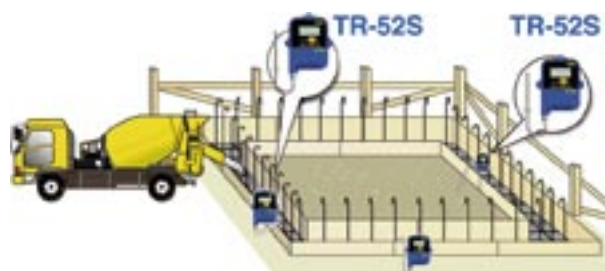
Dataloggerit

TandD RTR-7X-sarja

RTR-7X-sarjan laitteet mittaavat/tallentavat ja lähettävät dataa PC:lle langattomasti. Laitteet voidaan asetella mittaus/tallennus/lähetysyksikön sijaan myös vastaanotto- tai toistoyksiköiksi. Toimintoja on mm. automaattinen tiedon tallennus ja hälytykset.



Tuotekoodi	Nimi	Hinta EUR
RTR-71	2-kan lämpömittari/tallennin/lähetin -60...+155°C	530,60
RTR-72	Kosteus- ja lämpömittari/tallennin/lähetin 0...50°C; 10...95 % RH	570,60



Dataloggerit

RTR-500-sarjan dataloggerit



RTR-500-sarjan dataloggerit toimivat langattomasti 900 MHz taajuudella. Omalla näytöllä olevat laitteet RTR-501, RTR-502 ja RTR-503 ovat vesi- ja pölytiivii. RTR-574 mittaa ja tallentaa valaistusta, UV-valoa, lämpötilaa ja kosteutta.

Tarvittava vastaanottoyksikkö: RTR-500, RTR-500GSM tai RTR-500NW/500AW

	RTR-501/L	RTR-502/L	RTR-503/L
mittausalue	-40...+80 °C	-60...+155 °C	0...+55 °C, 10...95 % RH
epätarkkuus	±0.5 °C	±0.3 °C	±0.3 °C, ±5 % RH
erottelu	0.1 °C	0.1 °C	0.1 °C / 1 % RH
näyteväli	valittavissa: 1, 2, 5, 10, 15, 20, 30 s / 1, 2, 5, 10, 15, 20, 30, 60 min		
muisti	16000 mittausta	16000 mittausta	8000 kosteus- ja lämpömittausta
paristoikä	n.10 kk, L-malli n. 4 v	n. 10 kk, L-malli n. 4 v	n. 10 kk, L-malli n. 4 v
toimintalämpötila	-30...80 °C	-30...80 °C	-30...80 °C
mitat	(K) 62 mm x (L) 47 mm x (S) 19 mm, antenni 24 mm, 56 g L-malli D46.5 mm, 109 g		

Tuotekoodi	Nimi	Hinta EUR
RTR-501	Lämpötallennin, sisäinen anturi	197,40
RTR-502	Lämpötallennin ulkoinen anturi	224,00
RTR-503	Lämpö- ja kosteustallennin, ulkoinen anturi	330,60

TandD RTR-574 langaton valaistus-, UV-, lämpötila- ja kosteustallennin

- tarvittava vastaanottoyksikkö: RTR-500 tai RTR-500NW/500AW
- mittausalue: 0...130,000 lx, 0...30 mW/cm², 0...55°C, 10...95 % RH
- epätarkkuus: 10...100,000 lx, 0.1...30 mW/cm²: +/-5%, +/-0.3°C, +/-5 %
- erottelu: 0.01 lx, 0.001 mW/cm², 0.1°C, 1 % RH
- näyteväli: valittavissa: 1, 2, 5, 10, 15, 20 tai 30 s; 1, 2, 5, 10, 15, 20, 30 tai 60 min
- muisti: 8000 neljän suureen mittaussarjaa
- paristoikä: n. 4 kk (1 x LR6 AA alkaliparisto)
- toimintalämpötila: -10...60 °C
- mitat: (K) 55 x (L) 78 x (S) 18 mm, antennin pituus: 60 mm, 66 g



Tuotekoodi	Nimi	Hinta EUR
RTR-574	Langaton valaistus-, UV-, lämpötila- ja kosteustallennin	506,60

TandD TR-76Ui, dataloggeri hiilidioksidin, lämpötilan ja kosteuden seurantaan

CO₂-tallennin TR-76Ui mittaa ja tallentaa samanaikaisesti CO₂-pitoisuutta, lämpötilaa ja kosteutta. CO₂-mittaustarkkuutta voidaan lisätä huomioimalla mittauskohteen ilmanpaine. Varusohjelmalla tiedot voidaan purkaa PC:n USB-liitännän kautta: kaikkien mittaussuureiden tiedot saadaan näkyviin graafeina tai tekstitiedostoina.

Myyntipakkaukseen kuuluu dataloggeri, anturit, PC-ohjelma ja -kaapeli.



Kosteus- ja lämpötila-antureita on saatavana kahta mallia mittaussuureiden ja -tarkkuuden mukaan. Erikseen myytävällä tiedonkeruuyksiköllä TR-57DCi voidaan dataloggerien mittaustiedot purkaa ja tarkastaa jo mittauskohteessa.

Tuotekoodi	Nimi	Hinta EUR
TR-76Ui	Dataloggeri hiilidioksidin, lämpötilan ja kosteuden seurantaan	664,00
TR-76Ui-H	Dataloggeri hiilidioksidin, lämpötilan ja kosteuden seurantaan	760,00
TR-57DCi	Tiedonkeruuyksikkö	356,60

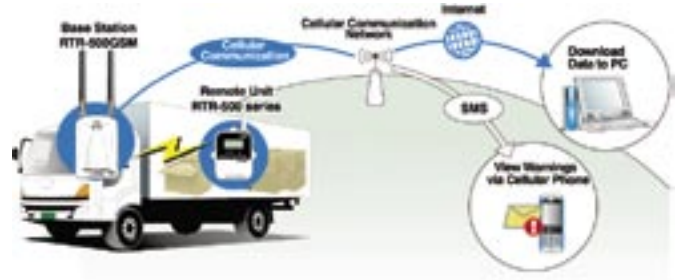
Tiedonkeruu

Dataloggerit

TandD RTR-500GSM tukiasema RTR-500-sarjan loggereille RTR-501, RTR-502 ja RTR-503



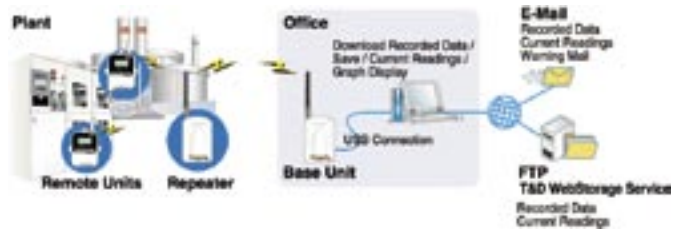
- GSM datasiirto
- tekstiviesti- ja e-mail-hälytykset
- datan automaattinen tallennus ja reaaliaikainen monitorointi
- optiona paikkatiedon tallennus



Tuotekoodi	Nimi	Hinta EUR
RTR-500GSM	Tukiasema RTR-500-sarjan loggereille RTR-501, RTR-502 ja RTR-503	600,00

TandD RTR-500 vastaanottoyksikkö RTR-500-sarjan loggereille RTR-501, RTR-502, RTR-503 ja RTR-574

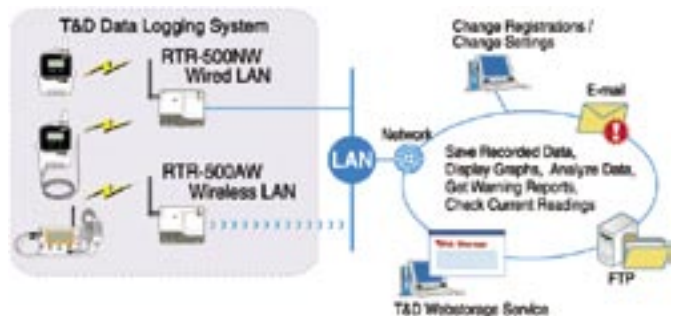
- toiminta vastaanottoyksikkönä tai toistimena
- USB-liitäntä PC:lle
- tekstiviesti- ja e-mail-hälytykset
- datan automaattinen tallennus ja reaaliaikainen monitorointi
- ilmainen online-palvelu datan tallentamiselle valmistajan palvelimelle



Tuotekoodi	Nimi	Hinta EUR
RTR-500	Vastaanottoyksikkö RTR-500-sarjan loggereille RTR-501, RTR-502, RTR-503 ja RTR-574	360,00

TandD RTR-500W vastaanottoyksikkö RTR-500-sarjan loggereille RTR-501, RTR-502, RTR-503 ja RTR-574

- LAN-liitäntä: malli RTR-500NW; WLAN-liitäntä: malli RTR-500AW
- e-mail-hälytykset
- datan automaattinen tallennus ja reaaliaikainen monitorointi
- ilmainen online-palvelu datan tallentamiselle valmistajan palvelimelle



Tuotekoodi	Nimi	Hinta EUR
RTR-500AW	Vastaanottoyksikkö RTR-500-sarjan loggereille RTR-501, RTR-502, RTR-503 ja RTR-574	560,00
RTR-500NW	Vastaanottoyksikkö RTR-500-sarjan loggereille RTR-501, RTR-502, RTR-503 ja RTR-574	493,40

TandD RTR-500DC vastaanottoyksikkö RTR-500-sarjan loggereille RTR-501, RTR-502 ja RTR-503

- loggereiden etäkäyttö ja datan vastaanotto
- graafinen näyttö

Tuotekoodi	Nimi	Hinta EUR
RTR-500DC	Vastaanottoyksikkö RTR-500-sarjan loggereille RTR-501, RTR-502 ja RTR-503	426,60



Dataloggerit

Uusi langattomasti toimiva kosteus- ja lämpötilatallennin: log-EZ

Japanilainen T&D Corporation on julkistanut helppokäyttöisen kosteuden ja lämpötilan seuranta- laitteen: log-EZ

Ominaisuuksia

- 1440 mittauksen muisti (kesto 10 vrk mitattaessa 10 min välein)
- PC:llä reaaliaikänäyttö, jatkuvasti päivittyvä graafi, minimi- ja maksiminäyttö
- automaattinen tietojen tallennus
- 50 m esteetön yhteysväli, log-EZ toimii myös toistimena
- tallentimien maksimimäärä 16 kpl
- toiminta-aika n. 6 kk yhdellä AA-alkaliparistolla



RTR-322 + RTR-300, hinta 177,80

Tuotekoodi	Nimi	Hinta EUR
RTR-322	Kosteus- ja lämpötilatallennin/lähetin	122,60
RTR-300	Vastaanottoyksikkö USB-liitäntään	69,40

Verkko (ethernet) -liitännäiset

TandD TR-71W Ethernet/LAN-liitännäinen lämpötallennin

- 2-kanavainen lämpötilatallennin
- muisti 8000 mittausta /kanava, näytettyysväli 1 s...1 h
- vakiona ulkoiset lämpöanturit (optiona*) -40 (-60*) °C...110 (150*) °C
- hälytykset sähköpostitse
- (K) 55 mm x (L) 78 mm x (S) 39 mm, 100 g



Tuotekoodi	Nimi	Hinta EUR
TR-71W	Ethernet/LAN-liitännäinen lämpötallennin	530,60

TandD TR-72W Ethernet/LAN-liitännäinen lämpö- ja kosteustallennin

- 2-kanavainen tallennin (lämpötila ja kosteus)
- muisti 8000 mittausta /kanava, näytettyysväli 1 s...1 h
- 0°C...50°C; 10 % RH...95 % RH
- hälytykset sähköpostitse
- (K) 55 mm x (L) 78 mm x (S) 39 mm, 100 g



Tuotekoodi	Nimi	Hinta EUR
TR-72W	Ethernet/LAN-liitännäinen lämpö- ja kosteustallennin	570,60

TandD WDR-3 verkkoliitännäinen dataloggeri

- 4-kanavainen: 2 x 0 - 5 V analogia- ja 2 x 0 - 15 V digitaalituloa
- hälytykset
- sisäinen web-palvelin
- automaattinen datalähetys s-postiliitteenä



Tuotekoodi	Nimi	Hinta EUR
WDR-3	Verkkoliitännäinen dataloggeri	530,60

Onset U30-ETH-000-05-S045-003, 5-kanavainen verkkoliitännäinen dataloggeri

- reaaliaikainen data internetin kautta
- mahdollisuus laajentaa 15-kanavaiseksi
- säänkestävä, luja kotelointi
- nopeasti asennettavat anturit (plug-and-play)
- nopea datan purku USB-liitännästä
- hälytysrele



Tuotekoodi	Nimi	Hinta EUR
U30-ETH-000-05-S045-003	5-kanavainen verkkoliitännäinen dataloggeri	609,10