

Dataloggerit

Langattomat



HOBOnode langattomat anturit

HOBOnode langattomat anturit seuraavat lämpötilaa ja maan kosteutta ja lähettävät tiedot PC:lle. Antureiden reaaliaikaiset mittaustiedot, hälytykset ja datan tallennus onnistuu vaivattomasti ilman kaapeloiteja.



Tuotekoodi	Nimi	Hinta EUR
W-RCVR-USB	Langaton vastaanotin	183,30
W-REPEATER	Toistoyksikkö	284,30
W-SMC	Maan kosteuden langaton mittausanturi/lähetin	207,60
W-SYS-FR	Langaton hallavahti	324,00
W-TMB	Lämpötilan langaton mittausanturi/lähetin	149,10

HOBO ZW-sarjan langaton tiedonkeruusarja

Onsetin uusi HOBO ZW-sarja tarjoaa langattomasti toimivan keskitetyn tiedonkeruulaitteiston rakennusten energian kulutuksen ja ympäristöolosuhteiden seurantaan.

Järjestelmä soveltuu parhaiten paikalliseen (ei netin yli tapahtuvaan) seurantaan. Keskitettyyn PC-seurantaan saadaan enimmillään 100 tarkkaa ja reaaliaikaista mittaus-dattaa tuottavaa mittauspistettä.



Tuotekoodi	Nimi	Hinta EUR
ZW-001-EU	1-kan. lämpötila-anturi/lähetin	132,50
ZW-003-EU	2-kan. lämpötila- ja kosteusanturi/lähetin	199,20
ZW-005-EU	4-kan. lämpötila- ja kosteusanturi/lähetin + anal. ja pulssitulot	240,80
ZW-006-EU	4-kan. anal. (0-2,5 V DC, 4-20 mA) anturi/lähetin	174,20
ZW-007-EU	4-kan. lämpötila- ja kosteusanturi/lähetin + 2 anal. tuloa	240,80
ZW-008-EU	4-kan anal. (0-2,5 V DC, 4-20 mA) anturi/lähetin + 2 pulssituloa	174,20
ZW-RCVR-EU	PC-liitäntäinen vastaanottoyksikkö (toimitukseen kuuluu HOBOWare Pro 3.0-ohjelma ZW-ROUTER-EU datareititin)	165,80
ZW-ROUTER-EU	Datareititin	124,20

Tiedonkeruu

Dataloggerit

WiSenSys®-The Wireless Sensing System

Langaton ja helppoasenteinen heti käyttövalmis tallentava mittausjärjestelmä mm. seuraaville antureille:

- kosteus, lämpötila ja CO2
- energiankulutus
- analogiasignaalit (0-25 mA, 0-30 V, 0-4 V)
- pulssimittaus
- auki/kiinni-tieto

Laitteisto koostuu antureista (mittaus, tallennus ja lähetys) ja keskusyksiköistä (vastaanotto).

WiSenSys®



Keskusyksiköt; paikalliskäyttö (Sensorgraph)

Verkkolaite ja Sensorgraph-ohjelma kuuluu hintaan.

Tuotekoodi	Nimi	Hinta EUR
WS-BU-RS232	Keskusyksikkö RS232-liitännällä	395,00
WS-BU-RS485	Keskusyksikkö RS485 (MODBUS) -lähdöllä	530,00
WS-BU-ANA	Keskusyksikkö analogialähdöllä (4 x 4-20 mA / 0-10 V)	530,00
WS-BU-ETHERNET-01	Keskusyksikkö Ethernet-lähdöllä	600,00
WS-BU-DT	Keskusyksikkö RS485 (Data Taker) -lähdöllä	530,00

Keskusyksiköt; Internet-käyttö (Websensys)

Tuotekoodi	Nimi	Hinta EUR
WS-BU-GPRS	Keskusyksikkö GPRS-lähdöllä	875,00
WS-BU-ETHERNET-03	Keskusyksikkö Ethernet-lähdöllä	600,00

Anturit

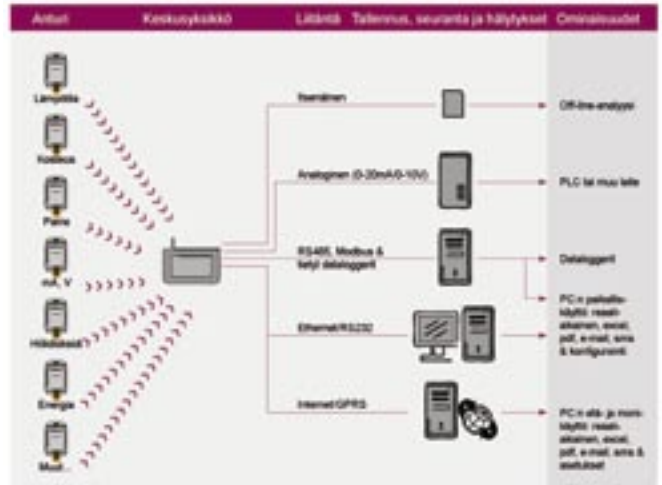
Tuotekoodi	Nimi	Hinta EUR
WS-DLTI	Lämpötila (sisäinen)	195,00
WS-DLTA-P100	Lämpötila (ulkoinen Pt100)	235,00
WS-DLTA-P1000	Lämpötila (ulkoinen Pt1000)	235,00
WS-DLTH	Lämpötila (ulkoinen termopari)	325,00
WS-DLTC	Kosteus ja lämpötila (sisäinen)	300,00
WS-DLC	Hilidioksidi, kosteus ja lämpötila (sisäinen)	425,00
WS-DLXV	0-30 V DC	235,00
WS-DLXAC	mV AC	235,00
WS-DLXS	0-4 V DC	235,00
WS-DLXM	0-1 V DC	280,00
WS-DLXA	4-20 mA	235,00
WS-DLXC	Kiinni-auki-kytkintieto	195,00
WS-DLXT	Pulssilaskuri	195,00
WS-DLRS	Energia-anturi (pistokemalli)	300,00
WS-DLRC	Energia-anturi (liitinmalli)	300,00
WS-DLXP	Energia-pulssianturi (3-v, 380 V, >10 kW)	195,00
WS-FAST-TX	Muistien tehostettu käyttö (anturit DLTi, DLTA, DLTC, DLX)	40,00

Tiedonkeruu

Dataloggerit

Ohjelmat

WS-SensorGraph SensorGraph PC-ohjelma. Vakiona paikalliskäyttö yksiköissä.



Tuotekoodi	Nimi	Hinta EUR
WS-WEBSSENSYS	WebSensys-internet sovellutus, tietokanta ja kotisivu	1 000,00

TandD RTR-5-sarjan dataloggerit

Langattomat ja vesitiiviit dataloggerit mittaavat, tallentavat ja lähettävät datan vastaanottimille (RTR-57U / RTR-50 / RTR-5W). Esteetön siirtoetäisyys on 100 m. Laitteilla voidaan keskitetysti tarkkailla reaaliaikaista dataa sekä käynnistää ja lopettaa sen tallennus.



Tuotekoodi	Nimi	Hinta EUR
RTR-51A	Lämpötilaloggeri -40...+80°C	197,40
RTR-51AL	Lämpötilaloggeri -40...+80°C, 30 kk paristoikä *	204,00
RTR-52A	Lämpötilaloggeri -40...+155°C	224,00
RTR-52AL	Lämpötilaloggeri -40...+155°C, 30 kk paristoikä *	230,60
RTR-52PT	Lämpötilaloggeri -200...+600°C	250,60
RTR-52PTL	Lämpötilaloggeri -200...+600°C, 30 kk paristoikä *	257,40
RTR-53A	Kosteus- ja lämpöloggeri 0...55°C; 10...95 % RH	330,60
RTR-53AL	Kosteus- ja lämpöloggeri 0...55°C; 10...95 % RH, 30 kk paristoikä *	337,40
RVR-52A	Jännite- ja pulssiloggeri 0...6,5 V; 0...32000	290,60
RVR-52AL	Jännite- ja pulssiloggeri 0...6,5 V; 0...32000, 30 kk paristoikä *	297,40
RTR-57U	Vastaanottoyksikkö	464,00
RTR-5W	Vastaanottoyksikkö	664,00
RTR-50	Vastaanotto/toistoyksikkö	397,40



* Paristo (LS26500) hankittava erikseen.



RTR-61 lämpömittari/-tallennin

Kätevä lämpömittari ja -tallennin kiinteille ja nestemäisille elintarvikkeille. Mittari soveltuu elintarvike turvallisuuden HACCP-pohjaiseen lämpötilahallintaan. Mittarin koteloluokitus on IP64-standardin mukainen (roiskevesitiivis).

Mittarin REC-painikkeella tallentuu: lämpötila, aika, käyttäjä, tunnus, tieto asetetun raja-arvon ylityksestä.

Anturin malli ja kaapelin pituus on valittavissa tarpeen mukaan. Mittarin tiedot saadaan purettua langattomasti (erikseen hankittavalla) RTR-61SK:lla (USB-liitäntä) tai RTR-61SK-W:llä (LAN-liitäntä).



Tuotekoodi	Nimi	Hinta EUR
RTR-61-110	Lämpömittari/tallennin/lähetin 125 mm kiinteä anturi	506,60
RTR-61-130	Lämpömittari/tallennin/lähetin 300 mm kiinteä anturi	533,40
RTR-61-210	Lämpömittari/tallennin/lähetin 125 mm ulkoinen anturi	600,00
RTR-61-230	Lämpömittari/tallennin/lähetin 300 mm ulkoinen anturi	626,60
RTR-61SK	USB-liitäntäinen vastaanottoyksikkö	400,00
RTR-61SK-W	LAN-liitäntäinen vastaanottoyksikkö	666,60

Tiedonkeruu

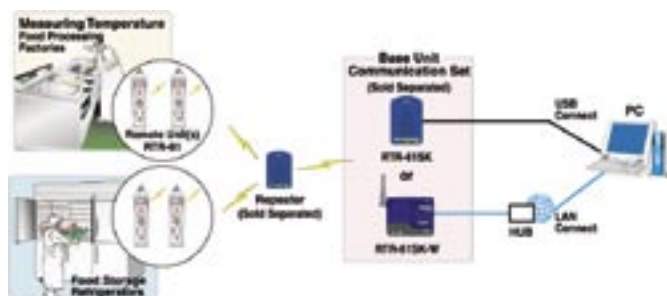
Dataloggerit

TandD RTR-7X-sarja

RTR-7X-sarjan laitteet mittaavat/tallentavat ja lähettävät dataa PC:lle langattomasti. Laitteet voidaan asetella mittaus/tallennus/lähetysyksikön sijaan myös vastaanotto- tai toistoyksiköiksi. Toimintoja on mm. automaattinen tiedon tallennus ja hälytykset.



Tuotekoodi	Nimi	Hinta EUR
RTR-71	2-kan lämpömittari/tallennin/lähetin -60...+155°C	530,60
RTR-72	Kosteus- ja lämpömittari/tallennin/lähetin 0...50°C; 10...95 % RH	570,60



Dataloggerit

RTR-500-sarjan dataloggerit



RTR-500-sarjan dataloggerit toimivat langattomasti 900 MHz taajuudella. Omalla näytöllä olevat laitteet RTR-501, RTR-502 ja RTR-503 ovat vesi- ja pölytiivit. RTR-574 mittaa ja tallentaa valaistusta, UV-valoa, lämpötilaa ja kosteutta.

Tarvittava vastaanottoyksikkö: RTR-500, RTR-500GSM tai RTR-500NW/500AW

	RTR-501/L	RTR-502/L	RTR-503/L
mittausalue	-40...+80 °C	-60...+155 °C	0...+55 °C, 10...95 % RH
epätarkkuus	±0.5 °C	±0.3 °C	±0.3 °C, ±5 % RH
erottelu	0.1 °C	0.1 °C	0.1 °C / 1 % RH
näyteväli	valittavissa: 1, 2, 5, 10, 15, 20, 30 s / 1, 2, 5, 10, 15, 20, 30, 60 min		
muisti	16000 mittausta	16000 mittausta	8000 kosteus- ja lämpömittausta
paristoikä	n.10 kk, L-malli n. 4 v	n. 10 kk, L-malli n. 4 v	n. 10 kk, L-malli n. 4 v
toimintalämpötila	-30...80 °C	-30...80 °C	-30...80 °C
mitat	(K) 62 mm x (L) 47 mm x (S) 19 mm, antenni 24 mm, 56 g L-malli D46.5 mm, 109 g		

Tuotekoodi	Nimi	Hinta EUR
RTR-501	Lämpötallennin, sisäinen anturi	197,40
RTR-502	Lämpötallennin ulkoinen anturi	224,00
RTR-503	Lämpö- ja kosteustallennin, ulkoinen anturi	330,60

TandD RTR-574 langaton valaistus-, UV-, lämpötila- ja kosteustallennin

- tarvittava vastaanottoyksikkö: RTR-500 tai RTR-500NW/500AW
- mittausalue: 0...130,000 lx, 0...30 mW/cm², 0...55°C, 10...95 % RH
- epätarkkuus: 10...100,000 lx, 0.1...30 mW/cm²: +/-5%, +/-0.3°C, +/-5 %
- erottelu: 0.01 lx, 0.001 mW/cm², 0.1°C, 1 % RH
- näyteväli: valittavissa: 1, 2, 5, 10, 15, 20 tai 30 s; 1, 2, 5, 10, 15, 20, 30 tai 60 min
- muisti: 8000 neljän suureen mittausarjaa
- paristoikä: n. 4 kk (1 x LR6 AA alkaliparisto)
- toimintalämpötila: -10...60 °C
- mitat: (K) 55 x (L) 78 x (S) 18 mm, antennin pituus: 60 mm, 66 g



Tuotekoodi	Nimi	Hinta EUR
RTR-574	Langaton valaistus-, UV-, lämpötila- ja kosteustallennin	506,60

TandD TR-76Ui, dataloggeri hiilidioksidin, lämpötilan ja kosteuden seurantaan

CO₂-tallennin TR-76Ui mittaa ja tallentaa samanaikaisesti CO₂-pitoisuutta, lämpötilaa ja kosteutta. CO₂-mittaustarkkuutta voidaan lisätä huomioimalla mittauskohteen ilmanpaine. Varusohjelmalla tiedot voidaan purkaa PC:n USB-liitännän kautta: kaikkien mittaussuureiden tiedot saadaan näkyviin graafeina tai tekstitiedostoina.

Myyntipakkaukseen kuuluu dataloggeri, anturit, PC-ohjelma ja -kaapeli.



Kosteus- ja lämpötila-antureita on saatavana kahta mallia mittaussuureiden ja -tarkkuuden mukaan. Erikseen myytävällä tiedonkeruuyksiköllä TR-57DCi voidaan dataloggerien mittaustiedot purkaa ja tarkastaa jo mittauskohteessa.

Tuotekoodi	Nimi	Hinta EUR
TR-76Ui	Dataloggeri hiilidioksidin, lämpötilan ja kosteuden seurantaan	664,00
TR-76Ui-H	Dataloggeri hiilidioksidin, lämpötilan ja kosteuden seurantaan	760,00
TR-57DCi	Tiedonkeruuyksikkö	356,60

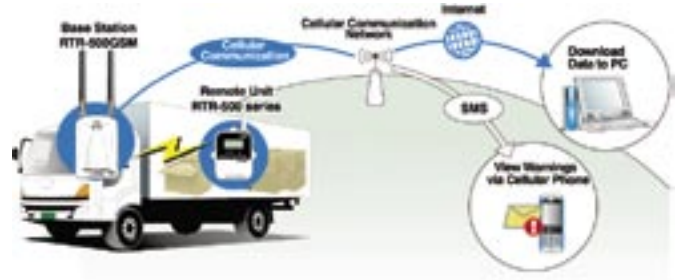
Tiedonkeruu

Dataloggerit

TandD RTR-500GSM tukiasema RTR-500-sarjan loggereille RTR-501, RTR-502 ja RTR-503



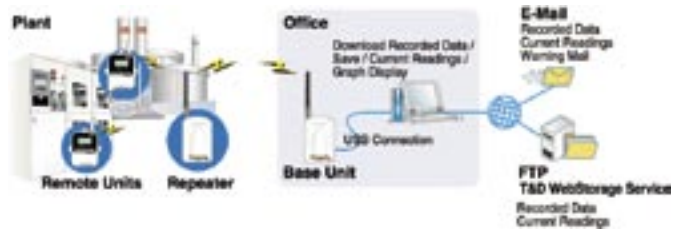
- GSM datasiirto
- tekstiviesti- ja e-mail-hälytykset
- datan automaattinen tallennus ja reaaliaikainen monitorointi
- optiona paikkatiedon tallennus



Tuotekoodi	Nimi	Hinta EUR
RTR-500GSM	Tukiasema RTR-500-sarjan loggereille RTR-501, RTR-502 ja RTR-503	600,00

TandD RTR-500 vastaanottoyksikkö RTR-500-sarjan loggereille RTR-501, RTR-502, RTR-503 ja RTR-574

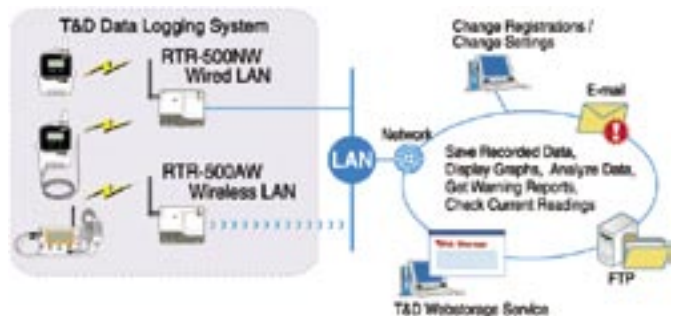
- toiminta vastaanottoyksikkönä tai toistimena
- USB-liitäntä PC:lle
- tekstiviesti- ja e-mail-hälytykset
- datan automaattinen tallennus ja reaaliaikainen monitorointi
- ilmainen online-palvelu datan tallentamiselle valmistajan palvelimelle



Tuotekoodi	Nimi	Hinta EUR
RTR-500	Vastaanottoyksikkö RTR-500-sarjan loggereille RTR-501, RTR-502, RTR-503 ja RTR-574	360,00

TandD RTR-500W vastaanottoyksikkö RTR-500-sarjan loggereille RTR-501, RTR-502, RTR-503 ja RTR-574

- LAN-liitäntä: malli RTR-500NW; WLAN-liitäntä: malli RTR-500AW
- e-mail-hälytykset
- datan automaattinen tallennus ja reaaliaikainen monitorointi
- ilmainen online-palvelu datan tallentamiselle valmistajan palvelimelle



Tuotekoodi	Nimi	Hinta EUR
RTR-500AW	Vastaanottoyksikkö RTR-500-sarjan loggereille RTR-501, RTR-502, RTR-503 ja RTR-574	560,00
RTR-500NW	Vastaanottoyksikkö RTR-500-sarjan loggereille RTR-501, RTR-502, RTR-503 ja RTR-574	493,40

TandD RTR-500DC vastaanottoyksikkö RTR-500-sarjan loggereille RTR-501, RTR-502 ja RTR-503

- loggereiden etäkäyttö ja datan vastaanotto
- graafinen näyttö

Tuotekoodi	Nimi	Hinta EUR
RTR-500DC	Vastaanottoyksikkö RTR-500-sarjan loggereille RTR-501, RTR-502 ja RTR-503	426,60



Dataloggerit

Uusi langattomasti toimiva kosteus- ja lämpötilatallennin: log-EZ

Japanilainen T&D Corporation on julkistanut helppokäyttöisen kosteuden ja lämpötilan seuranta- laitteen: log-EZ

Ominaisuuksia

- 1440 mittauksen muisti (kesto 10 vrk mitattaessa 10 min välein)
- PC:llä reaaliaikänäyttö, jatkuvasti päivittyvä graafi, minimi- ja maksiminäyttö
- automaattinen tietojen tallennus
- 50 m esteetön yhteysväli, log-EZ toimii myös toistimena
- tallentimien maksimimäärä 16 kpl
- toiminta-aika n. 6 kk yhdellä AA-alkaliparistolla



RTR-322 + RTR-300, hinta 177,80

Tuotekoodi	Nimi	Hinta EUR
RTR-322	Kosteus- ja lämpötilatallennin/lähetin	122,60
RTR-300	Vastaanottoyksikkö USB-liitäntään	69,40

Verkko (ethernet) -liitännäiset

TandD TR-71W Ethernet/LAN-liitännäinen lämpötallennin

- 2-kanavainen lämpötilatallennin
- muisti 8000 mittausta /kanava, näytettyysväli 1 s...1 h
- vakiona ulkoiset lämpöanturit (optiona*) -40 (-60*) °C...110 (150*) °C
- hälytykset sähköpostitse
- (K) 55 mm x (L) 78 mm x (S) 39 mm, 100 g



Tuotekoodi	Nimi	Hinta EUR
TR-71W	Ethernet/LAN-liitännäinen lämpötallennin	530,60

TandD TR-72W Ethernet/LAN-liitännäinen lämpö- ja kosteustallennin

- 2-kanavainen tallennin (lämpötila ja kosteus)
- muisti 8000 mittausta /kanava, näytettyysväli 1 s...1 h
- 0°C...50°C; 10 % RH...95 % RH
- hälytykset sähköpostitse
- (K) 55 mm x (L) 78 mm x (S) 39 mm, 100 g



Tuotekoodi	Nimi	Hinta EUR
TR-72W	Ethernet/LAN-liitännäinen lämpö- ja kosteustallennin	570,60

TandD WDR-3 verkkoliitännäinen dataloggeri

- 4-kanavainen: 2 x 0 - 5 V analogia- ja 2 x 0 - 15 V digitaalituloa
- hälytykset
- sisäinen web-palvelin
- automaattinen datalähetys s-postiliitteenä



Tuotekoodi	Nimi	Hinta EUR
WDR-3	Verkkoliitännäinen dataloggeri	530,60

Onset U30-ETH-000-05-S045-003, 5-kanavainen verkkoliitännäinen dataloggeri

- reaaliaikainen data internetin kautta
- mahdollisuus laajentaa 15-kanavaiseksi
- säänkestävä, luja kotelointi
- nopeasti asennettavat anturit (plug-and-play)
- nopea datan purku USB-liitännästä
- hälytysrele



Tuotekoodi	Nimi	Hinta EUR
U30-ETH-000-05-S045-003	5-kanavainen verkkoliitännäinen dataloggeri	609,10

Dataloggerit

USB-liitännäiset

HOBO U10 -dataloggerit

- kompakti koko 45 x 60 x 20 mm, 26 g
- edullinen
- sisäänrakennetut kosteus- ja lämpöanturit

Tuotekoodi	Nimi	Hinta EUR
U10-001	Lämpöloggeri	54,10
U10-003	Lämpö- ja kosteusloggeri	66,60



onset

HOBO U12 -dataloggerit

- hyvä mittaustarkkuus
- iso muisti (43000 mittausta)
- lämpötila, kosteus, valaistus, AC virta ja jännite, 4-20mA, 0-2,5VDC, CO2

Tuotekoodi	Nimi	Hinta EUR
U12-001	Lämpöloggeri	70,80
U12-006	4-kanavainen loggeri	87,50
U12-008	4-kanavainen loggeri ulkokäyttöön	174,10
U12-012	4-kan. lämpö-, kosteus- ja valaistusloggeri	108,30
U12-013	4-kanavainen lämpö- ja kosteusloggeri	108,30
U12-014	J-, K-, S- ja T-termopariloggeri	104,10



HOBO U12 -rosterilloggerit

U12-015 lämpöloggeri (3,5 min vasteaika)

U12-015-02 lämpöloggeri (20 s vasteaika)

- elintarvike- ja lääketieteellisuuden mittaukset, autoklaavimittaukset
- hyvä mittaustarkkuus alueella -40...+125 °C
- vesitiivis 1500 m asti

Tuotekoodi	Nimi	Hinta EUR
U12-015	Rosterilämpöloggeri	215,70
U12-015-02	Rosterilämpöloggeri, 4 x 124 mm piikki	295,70



HOBO U14 LCD-dataloggerit

- kosteus- ja lämpötilanäyttö tallennuksen aikana
- hälytystoiminta, yli 43000 mittauksen muisti

Tuotekoodi	Nimi	Hinta EUR
U14-001	Kosteus- ja lämpöloggeri, sisäinen anturi	174,10
U14-002	Kosteus- lämpöloggeri, ulkoinen anturi	140,80



Dataloggerit

HOBO U9 -dataloggerit

Tuotekoodi	Nimi	Hinta EUR
U9-001	Tilaloggeri	70,80
U9-002	Valot päälle/pois-loggeri	62,50
U9-004	AC-moottori päälle/pois-loggeri	70,80
U11-001	3-tila/1-tapahtumaloggeri	104,10

UX90-sarjan dataloggerit

HOBO® UX90-sarjaan kuuluu edullisia käyttöajan seurantaan tehtyjä dataloggereita. Tulitikkuaikin kokoisissa laitteissa on LCD-näyttö. Mitattavat suureet: moottori päälle/pois, pulssi, kytkintieto, läsnäolo- ja valaistustieto.

- LCD näyttää päälläoloajan absoluuttisena tai suhteellisenä
- automaattinen kalibrointi ja signaalin voimakkuuden näyttö varmistaa kunnan käytön
- 84 k tai 346 k mittausmuistiin saadaan pitkäaikaista seuranta
- luotettava kiinnitys
- joustavat käynnistys- ja lopetusvalinnat
- nopea ja helppo parametointi HOBOWare® Pro -ohjelmalla

Tuotekoodi	Nimi	Hinta EUR
UX90-001	HOBO UX90 State/Pulse/Event/Runtime 128K	70,97
UX90-001M	HOBO UX90 State/Pulse/Event/Runtime 512K	91,84
UX90-002	HOBO UX90 Light on/off 128K	70,97
UX90-002M	HOBO UX90 Light on/off 512K	91,84
UX90-004	HOBO UX90 Motor on/off 128K	70,97
UX90-004M	HOBO UX90 Motor on/off 512K	91,84
UX90-005	HOBO UX90 Occupancy-5 Meter / Light 128K	166,15
UX90-005M	HOBO UX90 Occupancy-5 Meter / Light 512K	187,03
UX90-006	HOBO UX90 Occupancy-12 Meter/Light 128K	166,15
UX90-006M	HOBO UX90 Occupancy-12 Meter/Light 512K	187,03

HOBO-energialoggeri

- FlexSmart-signaaliuukkaimet
- edullinen ja kompakti
- lämpötila, kosteus, TRMS, AC/DC virta ja jännite, kW, kWh, paine, pulssit, paine-ero, CO2 ilman nopeus, veden virtaus, paineilman virtaus, VOC

Tuotekoodi	Nimi	Hinta EUR
H22-001	Energialoggeri	262,40

HOBO U30 kaukovalvontalaite

- reaaliaikainen data internetin kautta- SMS- ja sähköpostihälytykset
- lämpötila, kosteus, TRMS, AC/DC virta ja jännite, kW, kWh, paine, paine-ero, CO2 ilman nopeus, veden virtaus, paineilman virtaus, VOC

Tuotekoodi	Nimi	Hinta EUR
U30-NRC	USB-dataloggeri	alk. 360,10

HOBO Pro v2-loggerit

- hyvä mittaustarkkuus
- vaihdettavat kosteusanturit

Tuotekoodi	Nimi	Hinta EUR
U23-001	Kosteus- ja lämpöloggeri, sisäinen anturi	132,40
U23-002	Kosteus- ja lämpöloggeri, 180 cm anturikaapeli	157,40
U23-003	Lämpöloggeri 2 x 180 cm anturikaapeli	132,40
U23-004	Lämpöloggeri, sisäinen anturi ja 180 cm anturikaapeli	115,80



onset



Dataloggerit

HOBO Pendant vesitiiviit dataloggerit

- edullinen
- vesitiivis
- datan purku alle 30s
- lämpötila, valaistus, pysähdys/liike/kiihtyvyys xyz-akselistossa, sademäärä



Tuotekoodi	Nimi	Hinta EUR
UA-001-08	Lämpötila/hälytysloggeri 8 k	35,00
UA-001-64	Lämpötila/hälytysloggeri 64 k	45,80
UA-002-08	Lämpötila/valaistusloggeri 8 k	35,00
UA-002-64	Lämpötila/valaistusloggeri 64 k	45,80
UA-003-64	Tapahtuma/lämpötilaloggeri	79,10
UA-004-64	Kiihtyvyyssloggeri	62,50

HOBO-sademääräloggeri

- luotettava ja kenttäkelpoinen
- aikaleimaus joka pisaralle
- automaattinen tyhjennys jatkuvaan mittaukseen
- sademäärä, lämpötila



Tuotekoodi	Nimi	Hinta EUR
RG3-M	Sademääräloggeri	437,30

HOBO-johtokykyloggeri

U24-001 johtokyky- ja lämpötilaloggeri
U24-002 johtokyky-, lämpötila- ja suolapitoisuusloggeri

- helposti huollettava anturi
- helppo ohjelmallinen kalibrointi



Tuotekoodi	Nimi	Hinta EUR
U24-001	Johtokyky- ja lämpötilaloggeri	630,80
U24-002	Johtokyky-, lämpötila- ja suolapitoisuusloggeri	676,80

HOBO-veden pinnankorkeuden loggeri

- hyvä mittaustarkkuus
- NEMA-luokiteltu rakenne



Tuotekoodi	Nimi	Hinta EUR
U20-001-01	Veden syvyysloggeri 0-9 m	446,70
U20-001-01-TI	Veden syvyysloggeri 0-9 m (titaani)	672,30
U20-001-02	Veden syvyysloggeri 0-30 m	446,70
U20-001-03	Veden syvyysloggeri 0-76 m	446,70
U20-001-04	Veden syvyysloggeri 0-4 m	446,70
U20-001-04-TI	Veden syvyysloggeri 0-4 m (titaani)	672,30

Tiedonkeruu

Dataloggerit

HOBO Water Temp Pro v2-loggeri

- edullinen
- hyvä mittaustarkkuus
- vesitiivis 120m asti

onset



Tuotekoodi	Nimi	Hinta EUR
U22-001	Veden lämpöloggeri	100,00

TidbiT v2-lämpöloggeri

- pieni: 3,0x4,1x1,7 cm; 23 g
- vesitiivis 305 m asti



Tuotekoodi	Nimi	Hinta EUR
UTBI-001	Veden lämpöloggeri	108,30

Ohjelmat ja tiedonsiirtolaitteet

BHW-PRO-CD

- tukee kaikkia Onsetin loggereita
- tukee 21 CFR Part 11-vaatimusten mukaisuutta

BHW-LITE-CD

- tukee yleisimpiä Onsetin loggereita



Tuotekoodi	Nimi	Hinta EUR
BHW-PRO-CD	PC-ohjelma ja USB-kaapeli	82,50
BHW-LITE-CD	PC-ohjelma ja USB-kaapeli	37,50

HOBO U-Shuttle

- 4 MB datamuisti



Tuotekoodi	Nimi	Hinta EUR
U-DT-1	U-sarjan loggereiden lukuun ja käynnistykseen kentällä	216,60

Dataloggerit

HOBO Waterproof Shuttle

- 4 MB datamuisti

Tuotekoodi	Nimi	Hinta EUR
U-DTW-1	Vesitiiviiden optisten loggereiden lukuun ja käynnistykseen kentällä	191,60



Optinen lukulaite Pendant-loggereille

- lukuaika täydelle 64 k loggerille on 30 s

Tuotekoodi	Nimi	Hinta EUR
BASE-U-1	Optinen lukulaite Pendant-loggereille	54,10



Lukulaite kaikille optisesti luettaville Onset-loggereille

- lukuaika täydelle 64 k loggerille on 30 s

Tuotekoodi	Nimi	Hinta EUR
BASE-U-4	Lukulaite kaikille optisesti luettaville Onset-loggereille	95,80



Varusteita Onset-dataloggereiden ulkoisen kanavan liittäntään

Tuotekoodi	Nimi	Hinta EUR
CABLE-4-20MA	Virtaviestin 4-20 mA mittauskaapeli	20,80
CTV-A	Virtapihti 0-20 A AC	100,00
CTV-B	Virtapihti 0-50 A AC	100,00
CTV-C	Virtapihti 0-100 A AC	100,00
CTV-D	Virtapihti 0-200 A AC	127,70
CTV-E	Virtapihti 0-600 A AC	127,70
TEL-7001	CO2-anturi	581,00
T-CDI-5200-10S	Paineilman virtausanturi 0,47-37,76 l/s 1,0" teräsputkelle	618,50
T-CDI-5400-20S	Paineilman virtausanturi 1,42-165,18 l/s 2,0" teräsputkelle	785,90
T-VER-971BP-200	Virtapihti 0-200 A DC	286,10
CABLE-25-STEREO	0-2,5 V DC mittauskaapeli	7,50
CABLE-ADAP10	0-10 V DC mittauskaapeli	10,00
CABLE-ADAP5	0-5 V DC mittauskaapeli	10,00
T-VER-PXU-L	Paine-eroanturi 24,91-2491 Pa LCD-näyttö	274,90
T-VER-PXU-X	Paine-eroanturi 24,91-2491 Pa	243,60
T-ASH-G2-100	Paineanturi 0-689, 48 kPa	237,40
T-ASH-G2-200	Paineanturi 0-1378, 95 kPa	237,40
T-ASH-G2-500	Paineanturi 0-3447, 38 kPa	237,40
TMC1-HD	Lämpöanturi vesi/maa kaapeli 0,3 m	24,20
TMC20-HD	Lämpöanturi vesi/maa kaapeli 6,1 m	30,80
TMC50-HD	Lämpöanturi vesi/maa kaapeli 15,25 m	35,00
TMC6-HC	Lämpöanturi kaapeli 1,83 m teräspiikki	65,80
TMC6-HD	Lämpöanturi vesi/maa kaapeli 1,83 m	26,70
TMC6-HE	Lämpöanturi pintaan kiinnitettävä kaapeli 1,83 m	29,20

Tiedonkeruu

Dataloggerit

onset



CABLE-4-20MA



CTV-A



CTV-E



T-ASH-G2-500



T-CDI-5200-10S



T-VER-971BP-200



T-VER-PXU-X



TEL-7001



TMC1-HD



TMC6-HC



TMC6-HE

Dataloggerit

Solve USB kiihtyvyyssloggeri kuljetusseurantaan

- mittausalue: +/-5 g tai +/-35 g tai +/-70 g
- luja alumiinikotelo, IP65
- kiihtyvyyden X-Y-Z-tallennus tapahtumaliipaisusta
- aikaleimatut tallennetut tapahtumat
- helppo analysointi PC:llä LogView ver. 2.01, hinta 300,00
- 1050R ulkoinen kosteus- ja lämpöanturi, hinta 342,00
- 2 x UM3 (3,6 V) litiumparistot, keskimääräinen käyttöaika > 24 kk



Tuotekoodi	Nimi	Hinta EUR
1340R	Solve kiihtyvyyssloggeri +/-5g	3 059,00
1350R	Solve kiihtyvyyssloggeri +/-35g	3 059,00
1360R	Solve kiihtyvyyssloggeri +/-70g	3 059,00

Solve USB kiihtyvyyssloggeri värinäanalyysiin

- mittausalue: +/-5 g tai +/-35 g tai +/-70 g
- luja alumiinikotelo, IP65
- kiihtyvyyden X-Y-Z-tallennus tapahtumaliipaisusta
- aikaleimatut tallennetut tapahtumat
- helppo analysointi PC:llä LogView ver. 2.01, hinta 300,00
- 1050R ulkoinen kosteus- ja lämpöanturi, hinta 342,00
- 2 x UM3 (3,6 V) litiumparistot, keskimääräinen käyttöaika > 24 kk



Tuotekoodi	Nimi	Hinta EUR
1431R	Solve kiihtyvyyssloggeri värinäanalyysiin +/-5g	4 409,00
1411R	Solve kiihtyvyyssloggeri värinäanalyysiin +/-35g	4 409,00
1421R	Solve kiihtyvyyssloggeri värinäanalyysiin +/-70g	4 409,00

Solve LogView PC-ohjelma Solve-kiihtyvyyssloggereille

Kolme versiota: Lite, Standard ja Pro

	Lite	Standard	Pro
Datanäyttö ja raportin teko	x	x	x
Datan vienti (toisiin ohjelmiin)	x	x	x
Loggerin ohjelmointi	x	x	x
Loggerin luku		x	x
Loggerin käynnistys/pysäytys		x	x
Taajuusanalyysi			x
Datan suodatus			x



Tuotekoodi	Nimi	Hinta EUR
1010R	LogView 2.01 PC-ohjelma Solve-kiihtyvyyssloggereille	270,00
1012R	LogView Professional 2.01 PC-ohjelma Solve-kiihtyvyyssloggereille	540,00
LOGVIEW LITE	PC-ohjelma Solve-kiihtyvyyssloggereille (Internet-Download)	ilmainen

Finest FINE-645 4-kanavainen termoparitallennin

- J-, K-, T-, ja E-tyypin lämpötila-anturit (mukana 4 x K-tyypin termopari)
- epätarkkuus +/- (0.1 % + 0.5 °C)
- PC-liitäntäkaapeli ja -ohjelma kuuluvat toimitukseen
- suositeltu vuosikalibrointi onnistuu helposti EasyCal™-toiminnalla
- käytettävät termoparilangat voidaan säilyttää mittarin takaosassa



Tuotekoodi	Nimi	Hinta EUR
FINE-645	4-kanavainen termoparitallennin	190,00

Dataloggerit

GSM-liitännäiset

Intab GPRS-TEMP gsm-datayhteydellä toimiva lämpöloggeri (maks. 8 lämpötilatuloa)

- loggeri, yksi lämpötila-anturi, verkkomuuntaja, antenni ja 1v web-palvelu
- datan automaattinen siirto Intabin serverille
- mittausalue -55...125°C, erottelu 0,1°C, epätarkkuus < +0.5°C (-10°C - +85°C)
- näyteväli 1-60 min, lähetysväli 5-2000 min



intab®

Tuotekoodi	Nimi	Hinta EUR
GPRS-TEMP	Gsm-datayhteydellä toimiva lämpöloggeri (maks. 8 lämpötilatuloa)	990,00

Intab GPRS-LOG gsm-datayhteydellä toimiva loggeri

- datan reaaliaikaiseen monitorointiin, 1-8 -kanavainen
- mittausalueet: 0-20 mA, 0-1000 mV, lämpötila
- datan automaattinen siirto Intabin serverille
- mittausalue -55...125°C, erottelu 0,1°C, epätarkkuus < +0.5°C (-10°C - +85°C)
- näyteväli 1-60 min, lähetysväli 5-2000 min



Tuotekoodi	Nimi	Hinta EUR
GPRS-LOG	Gsm-datayhteydellä toimiva loggeri	alk. 1 215,00

RS-liitännäiset

Intab PC-loggeri 3100i dataloggeri

- 8-, 16- tai 24-kanavainen dataloggeri
- kanavakohtainen mittausuureen ja alueen valinta
- mA, V, Pt100, laskuri
- 16-bit A/D-muunnin, differentiaalitulot
- käyttösjähkö 12 V DC tai omat akut
- ohjelmallisesti kalibroidut kanavat



Tuotekoodi	Nimi	Hinta EUR
PC-LOGGERI 3100I	Dataloggeri	alk. 1 090,00

Intab PC-loggeri 3150i nopea 8-kanavainen dataloggeri

- 12-bit A/D-muunnin, tulot: ± 10 V, ± 1000 mV, ± 100 mV, ± 50 mV, 20 mA
- näyteväli 1 ms/kanava...1000 ms/kanava
- käyttösjähkö 12-28 V DC, 400 mA tai omat akut
- toimintalämpötila-alue -20°C.. 50°C
- mitat ja massa (K) 315 mm x (L) 165 mm x (S) 52...88 mm, 1,7... 2,5 kg



Tuotekoodi	Nimi	Hinta EUR
PC-LOGGERI 3150I	Nopea 8-kanavainen dataloggeri	1 760,00

Dataloggerit

Intab PC-loggeri 2100 8-kanavainen kompakti dataloggeri

- kanavakohtainen ohjelmointi ± 10 V, ± 1000 mV, ± 100 mV, ± 50 mV, ± 20 mA, termoparit, Pt100, Pt100, laskuri, digitaalinen I/O, hälytykset
- muisti 112000 mittausta, erottelu 16-bit, epätarkkuus $\pm 0,01$ %
- käyttösjähkö 12-15 (18) VDC, 400 mA (omat akut 4 h)
- toimintalämpötila $-20^{\circ}\text{C}.. +50^{\circ}\text{C}$
- mitat ja massa (L) 247 mm x (K) 110 mm x (S) 36 mm, 860 g



Tuotekoodi	Nimi	Hinta EUR
PC-LOGGERI 2100	8-kanavainen kompakti dataloggeri	1 870,00

Intab EasyViewPRO PC-ohjelma Intab- ja ACR-dataloggereille

- reaaliaikainen piirto
- lineaarinen muunnos, laskentakaavojen muokkaus
- raportin teko
- datatiedostojen tuonti ja vienti
- elävä prosessikaavio, X/Y-piirto, histogrammi
- optiona: EasyCall, Lambdatune, QA (Quality Assurance) Real-time client/server (OPC/DDE)



Tuotekoodi	Nimi	Hinta EUR
EASYVIEWPRO	PC-ohjelma Intab- ja ACR-dataloggereille	440,00

ACR Systems PowerWatch (01-0215) verkkohäiriötallennin

- 220-240 V verkkojännitteen häiriöiden tallennus
- jännitepiikit, alijännitteet, katkokset, taajuusmuutokset
- muisti 4000 tapahtumaa
- liitäntä suoraan suko-pistorasiaan
- mitat ja massa: 85 mm x 68 mm x 35 mm, 120 g



Tuotekoodi	Nimi	Hinta EUR
01-0215	Verkkohäiriötallennin	526,00
01-0231	PC-ohjelma ja USB-liitäntä	120,00

ACR Systems SmartButton Starter pack (01-0182) lämpötallennin

- toimintalämpötila: $-40^{\circ}\text{C}..85^{\circ}\text{C}$
- materiaali: ruostumaton teräs
- pariston kesto: n. 10 v
- PC-ohjelma ja USB-liitäntä
- mitat ja massa: 17.35 mm halkaisija x 5.89 mm korkeus, 4 g



Tuotekoodi	Nimi	Hinta EUR
01-0182	Starter Pack lämpötallennin	104,00
01-0180	Lämpötallennin	46,20