

## Auringonsäteily

### Tenmars TM-206 auringonsäteilytehomittari

- näyttö: 3 1/2 digits LCD max 2000
- mitta-alueet: W/m<sup>2</sup> / BTU
- max. 2000 W/m<sup>2</sup> / 634 BTU
- perustarkkuus: +/-10 W/m<sup>2</sup>
- Data hold, min/max/avg hold
- vähäisen paristojännitteen varoitus



TENMARS

Tuotekoodi	Nimi	Hinta EUR
TM-206	Auringonsäteilytehomittari	122,00

### Kipp & Zonen CMP 3 (0338920-002) pyranometri

- 10 m kaapeli
- toimintalämpötila-alue: -40 °C...+80 °C
- maksimi mittausarvo: 2000 W/m<sup>2</sup>, herkkyys: 5-20 uV/W/m<sup>2</sup>
- mittausalue: 300...2800 nm
- lämpötilariippuvuus < 5 % (-10 °C...+40 °C)
- vasteaika 18 s



Kipp & Zonen

Tuotekoodi	Nimi	Hinta EUR
CMP 3	Pyranometri	649,00

### Kipp & Zonen CM 4 (0356900-022) pyranometri

- 10 m kaapeli
- toimintalämpötila-alue: -40 °C...+150 °C
- maksimi mittausarvo: 4000 W/m<sup>2</sup>, herkkyys: 4-10 uV/W/m<sup>2</sup>
- mittausalue: 300...2800 nm
- lämpötilariippuvuus < 2 % (0 °C...+100 °C)
- vasteaika 8 s



Tuotekoodi	Nimi	Hinta EUR
CM 4	Pyranometri	1 537,00

### Kipp & Zonen CMP 6 (0362900-002) pyranometri

- 10 m kaapeli
- toimintalämpötila-alue: -40 °C...+80 °C
- maksimi mittausarvo: 2000 W/m<sup>2</sup>, herkkyys: 5-20 uV/W/m<sup>2</sup>
- mittausalue: 285...2800 nm
- lämpötilariippuvuus < 4 % (-10 °C...+40 °C)
- vasteaika 18 s
- ISO 9060 / WMO 1. luokan standardin mukainen



Tuotekoodi	Nimi	Hinta EUR
CMP 6	Pyranometri	1 309,00

### Kipp & Zonen CMP 11 (0362910-002) pyranometri

- 10 m kaapeli
- toimintalämpötila-alue: -40 °C...+80 °C
- maksimi mittausarvo: 4000 W/m<sup>2</sup>, herkkyys: 7-14 uV/W/m<sup>2</sup>
- mittausalue: 285...2800 nm
- lämpötilariippuvuus < 1 % (-10 °C...+40 °C)
- vasteaika: 5 s (63 %)



Tuotekoodi	Nimi	Hinta EUR
CMP 11	Pyranometri	1 970,00

## Auringonsäteily

### Kipp & Zonen CMP 21 (0362920-012) pyranometri

- 10 m kaapeli
- toimintalämpötila-alue: -40 °C...+80 °C
- maksimi mittausarvo: 4000 W/m<sup>2</sup>, herkkyys: 7-14 uV/W/m<sup>2</sup>
- mittausalue: 285...2800 nm
- lämpötilariippuvuus < 1 % (-20 °C...+50 °C)
- vasteaika 5 s
- täysin korkeimman ISO 9060 -kategorian mukainen



Tuotekoodi	Nimi	Hinta EUR
CMP 21	Pyranometri	2 541,00

### Kipp & Zonen CMP 22 (0362930-012) pyranometri

- 10 m kaapeli
- toimintalämpötila-alue: -40 °C...+80 °C
- maksimi mittausarvo: 4000 W/m<sup>2</sup>, herkkyys: 7-14 uV/W/m<sup>2</sup>
- mittausalue: 200...3600 nm
- lämpötilariippuvuus < 0,5 % (-20 °C...+50 °C)
- vasteaika 5 s
- täysin korkeimman ISO 9060 -kategorian mukainen



Markkinoiden paras pyranometri!

Tuotekoodi	Nimi	Hinta EUR
CMP 22	Pyranometri	5 439,00

### Kipp & Zonen SP LITE2 pyranometri

- 5 m kaapeli
- toimintalämpötila-alue: -30 °C...+70 °C
- maksimi mittausarvo: 2000 W/m<sup>2</sup>, herkkyys: 60-100 uV/W/m<sup>2</sup>
- mittausalue: 400...1100 nm
- vasteaika < 500 ns (95 %)



Tuotekoodi	Nimi	Hinta EUR
SP LITE2	Pyranometri	316,00

### Kipp & Zonen CGR 3 (0359920-012) pyrgeometri

- 10 m kaapeli
- toimintalämpötila-alue: -40 °C...+80 °C
- mittausarvot: -250...+250 W/m<sup>2</sup>, herkkyys: 5...15 μV/W/m<sup>2</sup>
- mittausalue: 4500...42000 nm
- vasteaika 18 s
- mittauskulma 150 °
- lämpötilariippuvuus < 5 % (-10 °C...+40 °C)



Tuotekoodi	Nimi	Hinta EUR
CGR 3	Pyrgeometri	1 243,00

### Kipp & Zonen CGR 4 (0363900-012) pyrgeometri

- 10 m kaapeli
- toimintalämpötila-alue: -40 °C...+80 °C
- mittausarvot: -250...+250 W/m<sup>2</sup>, herkkyys: 5...15 μV/W/m<sup>2</sup>
- mittausalue: 4500...42000 nm
- vasteaika 18 s
- mittauskulma: 180°
- lämpötilariippuvuus < 1 % (-20 °C...+50 °C)



Markkinoiden paras pyrgeometri!

Tuotekoodi	Nimi	Hinta EUR
CGR 4	Pyrgeometri	4 484,00

## Auringonsäteily

### Kipp & Zonen CHP 1 (0368900-032) pyRHeliometri



- 10 m kaapeli
- toimintalämpötila-alue: -40 °C...+80 °C
- maksimi mittausarvo: 4000 W/m<sup>2</sup>, herkkyys: 7...14 μV/W/m<sup>2</sup>
- mittausalue: 200...4000 nm
- mittauskulma: 180°
- uusimpien ISO- ja WMO-kriteerien mukainen



Tuotekoodi	Nimi	Hinta EUR
CHP 1	PyRHeliometri	2 608,00

### Kipp & Zonen 2AP (0353900-000) auringonseurantalaitte

- toimintalämpötila-alue: -20 °C...+50 °C (kylmäsuojan kanssa)
- osoitusepätkarkkuus < 0,05°
- kuormitus 65 kg
- käyttöjännite: 24 VDC / 115 VAC / 230 VAC 50/60 Hz



Tuotekoodi	Nimi	Hinta EUR
2AP	Auringonseurantalaitte	17 205,00

### Kipp & Zonen SOLYS 2 (0367900-001) auringonseurantalaitte

- toimintalämpötila-alue: -40 °C...+50 °C (kylmäsuojan kanssa)
- helppo asentaa, GPS-vastaanotin
- osoitusepätkarkkuus < 0,05°
- kuormitus 20 kg
- käyttöjännite: 18...30 VDC and 90 ... 264 VAC (50/60 Hz)
- liitäntä: Ethernet/Web



Tuotekoodi	Nimi	Hinta EUR
SOLYS 2	Auringonseurantalaitte	10 545,00

## Auringonsäteily

### Kipp & Zonen CMA 11 (0362960-002) albedometri



- 10 m kaapeli
- korkeimman ISO-luokituksen mukainen
- toimintalämpötila-alue: -40 °C...+80 °C
- maksimi mittausarvo: 4000 W/m<sup>2</sup>, herkkyys: 7-14 uV/W/m<sup>2</sup>
- mittausalue: 285...2800 nm
- lämpötilariippuvuus < 1 % (-10 °C...+40 °C)
- vasteaika < 5 s



Tuotekoodi	Nimi	Hinta EUR
CMA 11	Albedometri	3 901,00

### Kipp & Zonen CMA 6 (0362950-002) albedometri

- 10 m kaaapeli
- toimintalämpötila-alue: -40 °C...+80 °C
- maksimi mittausarvo: 2000 W/m<sup>2</sup>, herkkyys: 5-20 uV/W/m<sup>2</sup>
- mittausalue: 285...2800 nm
- lämpötilariippuvuus < 4 % (-10 °C...+40 °C)
- vasteaika 18 s
- ISO 9060 / WMO 1. luokan standardin mukainen



Tuotekoodi	Nimi	Hinta EUR
CMA 6	Albedometri	2 619,00

### Kipp & Zonen CUV 5 (0364910-002) UV-radiometri

- 10 m kaapeli
- toimintalämpötila-alue: -40 °C...+80 °C
- maksimi mittausarvo: 400 W/m<sup>2</sup>, herkkyys: 300-500 uV/W/m<sup>2</sup>
- mittausalue: 280...400 nm
- epälineaarisuus: < 1 %
- vasteaika < 1 s



Tuotekoodi	Nimi	Hinta EUR
CUV 5	UV-radiometri	2 314,00

## Auringonsäteily

### Kipp & Zonen UVS-AB-T (0354940-002) UVA- ja UVB-radiometri



- 10 m kaapeli
- toimintalämpötila-alue: -40 °C...+50 °C
- mittausalue: 315...400 nm ja 280...315 nm
- epälineaarisuus: < 1 %
- vasteaika < 1,5 s



Tuotekoodi	Nimi	Hinta EUR
UVS-AB-T	UVA- ja UVB-radiometri	6 216,00

### Kipp & Zonen UVS-AE-T (0354945-002) UVA- ja UVE (erythemal) -radiometri

- 10 m kaapeli
- toimintalämpötila-alue: -40 °C...+50 °C
- epälineaarisuus: < 1 %
- vasteaika: < 1,5 s
- ulostulo 0-3 V

Tuotekoodi	Nimi	Hinta EUR
UVS-AE-T	UVA- ja UVE (erythemal) -radiometri	5 561,00

### Kipp & Zonen UVS-A-T (0354920-002) UVA-radiometri

- 10 m kaapeli
- toimintalämpötila-alue: -40 °C...+50 °C
- epälineaarisuus: < 0,05 %, vasteaika: < 0,5 s
- toiminta-alue: 315...400 nm, 0...90 W/m<sup>2</sup>

Tuotekoodi	Nimi	Hinta EUR
UVS-A-T	UVA-radiometri	4 367,00

### Kipp & Zonen UVS-B-T (0354925-002) UVB-radiometri

- 10 m kaapeli
- toimintalämpötila-alue: -40 °C...+50 °C
- epälineaarisuus: < 0,05 %, vasteaika: < 0,5 s
- toiminta-alue: 280...315 nm, 0...6 W/m<sup>2</sup>

Tuotekoodi	Nimi	Hinta EUR
UVS-B-T	UVB-radiometri	4 895,00

### Kipp & Zonen UVS-E-T (0354930-002) UVE (erythemal) -radiometri

- 10 m kaapeli
- toimintalämpötila-alue: -40 °C...+50 °C
- epälineaarisuus: < 0,05 %, vasteaika: < 0,5 s
- ISO 17166:1999 / CIE S007/E-1998

Tuotekoodi	Nimi	Hinta EUR
UVS-E-T	UVE (erythemal) -radiometri	4 162,00

## Auringonsäteily

### Kipp & Zonen CNR 2 (0366900-002) nettoradiometri



- 10 m kaapeli
- toimintalämpötila-alue: -40 °C...+80 °C
- toiminta-alueet: 300...2800 nm ja 4500...42000 nm
- herkkyys: 10...20  $\mu\text{V}/\text{W}/\text{m}^2$
- lämpötilariippuvuus (-10°C...+40°C) < 5 %

Tuotekoodi	Nimi	Hinta EUR
CNR 2	Nettoradiometri	2 164,00



### Kipp & Zonen CNR 4 (0369900-032) nettoradiometri

- 10 m kaapeli
- toimintalämpötila-alue: -40 °C...+80 °C
- toiminta-alueet: 300...2800 nm ja 4500...42000 nm
- herkkyys: 5...20  $\mu\text{V}/\text{W}/\text{m}^2$
- lämpötilariippuvuus (-10°C...+40°C) < 4 %
- epälineaarisuus < 1 %
- WMO:n Good Quality -luokituksen mukainen

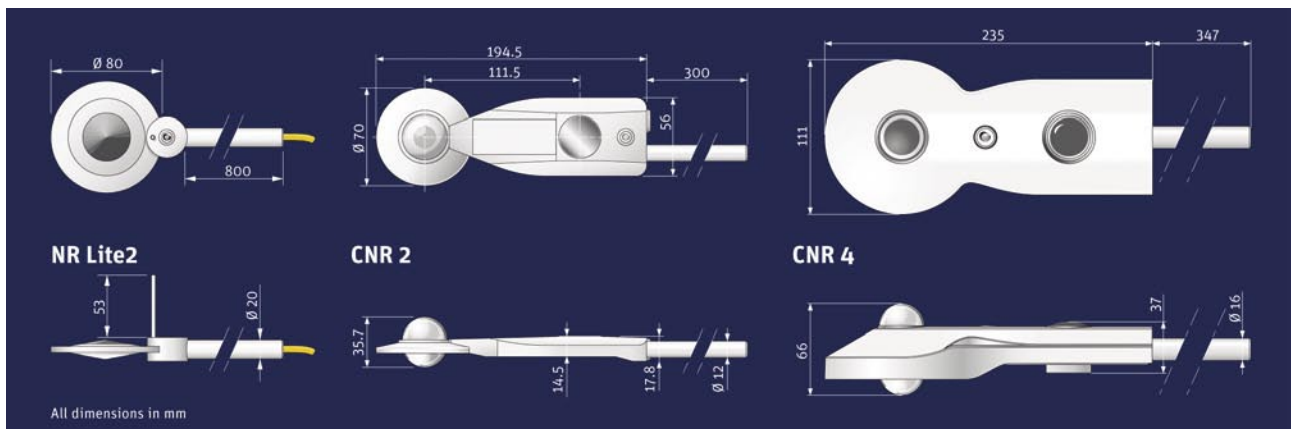
Tuotekoodi	Nimi	Hinta EUR
CNR 4	Nettoradiometri	4 384,00



### Kipp & Zonen NR LITE2 (0344920-003) nettoradiometri

- 15 m kaapeli
- toimintalämpötila-alue: -30 °C...+70 °C
- toiminta-alue: 200...100000 nm
- herkkyys: 10  $\mu\text{V}/\text{W}/\text{m}^2$
- vasteaika: < 20 s

Tuotekoodi	Nimi	Hinta EUR
NR LITE2	Nettoradiometri	1 093,00



# Ympäristö

## Auringonsäteily

### Kipp & Zonen PQS 1 (0348900-001) PAR-säteilyanturi

- 5 m kaapeli
- toimintalämpötila-alue: -30 °C...+70 °C
- toiminta-alue: 400...700 nm
- herkkyys: 4...10  $\mu\text{V}/\mu\text{mol/s} \cdot \text{m}^2$
- vasteaika: < 1  $\mu\text{s}$



Tuotekoodi	Nimi	Hinta EUR
PQS 1	PAR-säteilyanturi	477,00

### Kipp & Zonen CSD 3 (0342901-003) auringonpaisteen kestoajan anturi

- 15 m kaapeli
- toimintalämpötila-alue: -40 °C...+70 °C
- epästabiilisuus: < 2 %/vuosi, vasteaika: < 1 ms
- toiminta-alue: 400...1100 nm
- auringonpaistesignaali > 120 W/m<sup>2</sup>



Tuotekoodi	Nimi	Hinta EUR
CSD 3	Auringonpaisteen kestoajan anturi	1 692,00

### Kipp & Zonen CA 2 (1311907) thermopile-anturi

- toiminta-alue: 0,2...50  $\mu\text{m}$
- mittauskulma: 10°
- vastaanotettuun säteilyyn verrannollinen jännitelähtö



Tuotekoodi	Nimi	Hinta EUR
CA 2	Thermopile-anturi	527,00

## Auringonsäteily

### Kipp & Zonen COMBILOG (0372900-000) dataloggeri



- 8 analogista tuloa ja 6 digitaalista I/O
- jännite, virta, vastus, pulssi, taajuus ja 8-bit Gray-koodi
- raja-arvohälytykset
- oma muisti 7 MB + SD-muistikortti
- liitännät: USB, Ethernet, RS232 tai RS485



Tuotekoodi	Nimi	Hinta EUR
COMBILOG	Dataloggeri	3 785,00

### Kipp & Zonen LOGBOX SD (3303090) dataloggeri

- 8 analogista tuloa, 4 digitaalista tuloa
- jännite: 20 mV...2,5 V
- epätarkkuus: 0,05 % (24-bitin erottelu)
- oma muisti 128 kB + SD-muistikortti 512 MB
- liitännät: RS232 tai RS485



Tuotekoodi	Nimi	Hinta EUR
LOGBOX SD	Dataloggeri	1 082,00

### Kipp & Zonen METEON (365910) dataloggeri

- seuraavien radiometriä reaaliaikainen näyttö: CMP, CM 4, PQS 1, SP Lite2, NR Lite2 ja CUV 5
- 1 analogiatulo, 16 bit
- jännite:  $\pm 6.25 \dots \pm 200$  mV
- epätarkkuus: 0,1 %
- liitäntä: USB, muisti: 3500 mittausta, min, maks, ka



Tuotekoodi	Nimi	Hinta EUR
METEON	Dataloggeri	427,00

### Kipp & Zonen SOLRAD (3303008) auringon säteilymittari ja -integraattori

- reaaliaikainen tai integroitu näyttö
- kuukauden muisti päivittäisille kokonaisnäytöille
- sopii useimmille Kipp&Zonen radiometreille
- RS232-kaapeli, ohjelmisto ja 9 V paristo
- epätarkkuus < 0,1 %



Tuotekoodi	Nimi	Hinta EUR
SOLRAD	Auringon säteilymittari ja -integraattori	755,00