

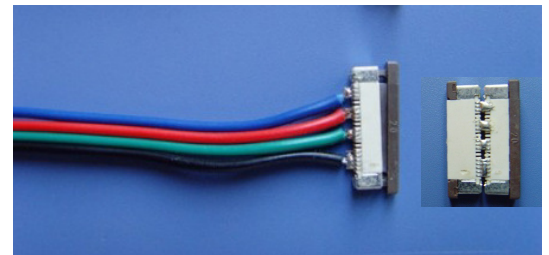
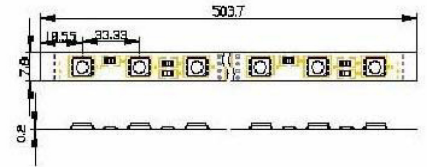
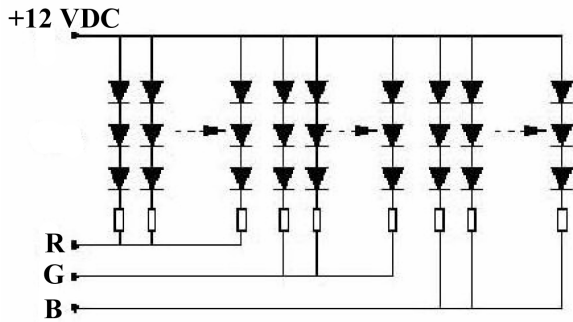
RGB-LEDNAUHA



Tekniset tiedot:

- 5 m rulla
- 150 RGB-pintaliitosledyä / rulla
- nauhan leveys 10 mm
- nauhan takapuolella tarrapinta
- lediväli 33,3 mm
- ledin valokulma 120 astetta
- käyttöjännite 12 VDC +-10% (tasajännitettä)
- tehonkulutus 7,5W / m, 38 W / rulla
- maksimikytkentäpituus yhdellä jännitekytkennällä 5 m
- nauha on katkaistavissa 100 mm (3 lediä) välein
- RoHs

Kytkeä:



CONN3 ja CONN4 liittimet

Asennusohjeita:

Nauha asennetaan tasaiselle pinnalle poistamalla suojapaperi ja painamalla nauhaa lujasti pintaa vasten.

Metallipintaan asentaminen parantaa ledeissä syntyvän lämmön poisjohtumista ja lisää ledinauhan käyttöikä.

Liitäntä nauhaan tehdään CONN3 liittimellä tai juottamalla johtimet nauhan +12 ja R, G, B folioihin.

Nauha voidaan katkaista saksilla 10 cm (3 lediä) välein merkityistä kohdista.

Nauhojen yhdistäminen tehdään CONN4 liittimellä tai juottamalla neljä johtoa nauhojen väliin. Juotoksen maksimiaika on 10 s.

Nauhan maksimitaivutussäde on 20 mm. Nauha voidaan myös taivuttaa yhden kerran maksimitaivutussädettä jyrkemmin sellaisesta kohdasta jossa ei ole komponentteja.

